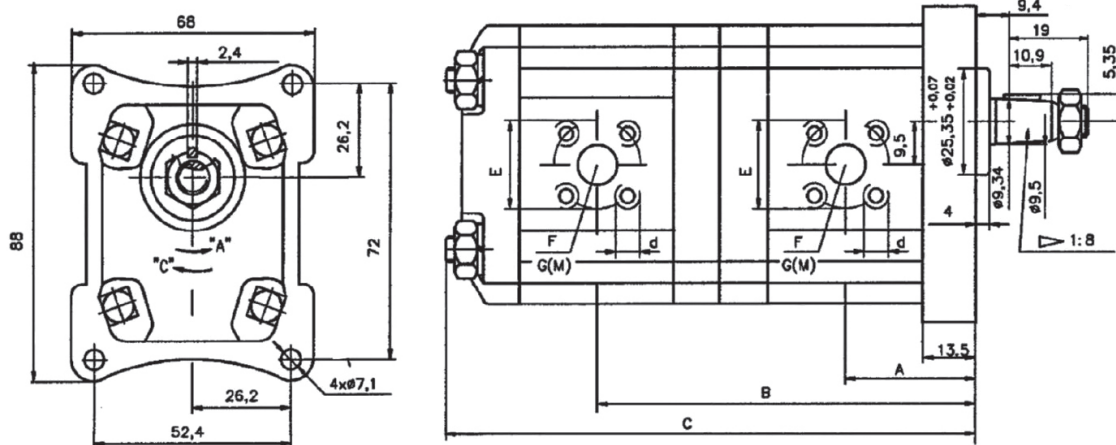


# Многосекционные шестеренные насосы

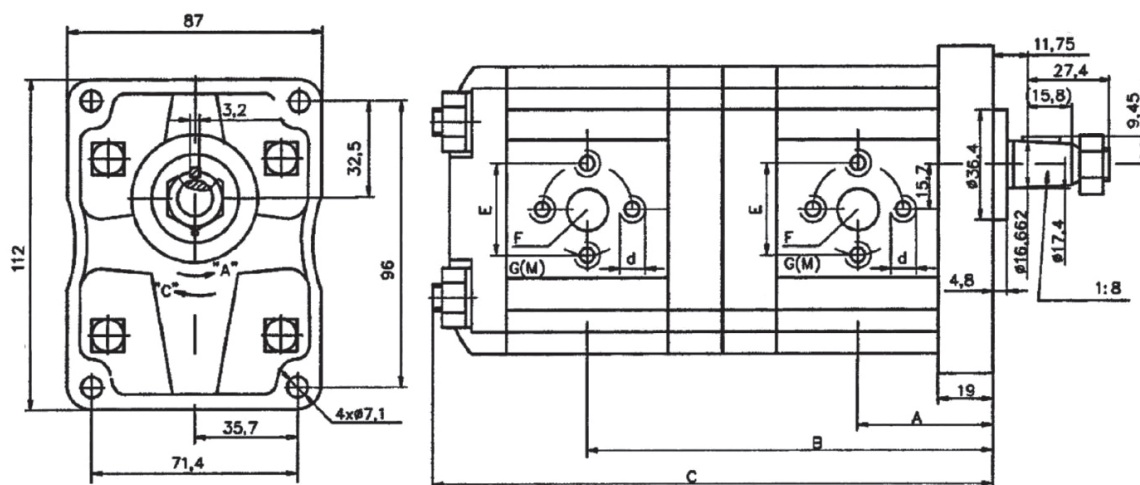
## Группа 1/1



Код	A	B	C
	mm	mm	mm
A(C)027.../A(C)027...	31,5	107,5	145
A(C)036.../A(C)027...	32,4	109,3	147
A(C)036.../A(C)036...	32,4	110,2	149
A(C)048.../A(C)027...	32,4	109,3	147
A(C)048.../A(C)036...	32,4	110,2	149
A(C)048.../A(C)048...	32,4	110,2	149
A(C)060.../A(C)027...	32,4	109,3	147
A(C)060.../A(C)036...	32,4	110,2	149
A(C)060.../A(C)048...	32,4	110,2	149
A(C)060.../A(C)060...	32,4	110,2	149
A(C)072.../A(C)027...	35,8	116,1	152
A(C)072.../A(C)036...	35,8	117,1	155
A(C)072.../A(C)048...	35,8	117,1	155
A(C)072.../A(C)060...	35,8	117,1	155
A(C)072.../A(C)072...	35,8	120,5	162

Код	A	B	C
	mm	mm	mm
A(C)027.../A(C)027...	31,5	107,5	145
A(C)036.../A(C)027...	32,4	109,3	147
A(C)036.../A(C)036...	32,4	110,2	149
A(C)048.../A(C)027...	32,4	109,3	147
A(C)048.../A(C)036...	32,4	110,2	149
A(C)048.../A(C)048...	32,4	110,2	149
A(C)060.../A(C)027...	32,4	109,3	147
A(C)060.../A(C)036...	32,4	110,2	149
A(C)060.../A(C)048...	32,4	110,2	149
A(C)060.../A(C)060...	32,4	110,2	149
A(C)072.../A(C)027...	35,8	116,1	152
A(C)072.../A(C)036...	35,8	117,1	155
A(C)072.../A(C)048...	35,8	117,1	155
A(C)072.../A(C)060...	35,8	117,1	155
A(C)072.../A(C)072...	35,8	120,5	162

## Группа 2/2

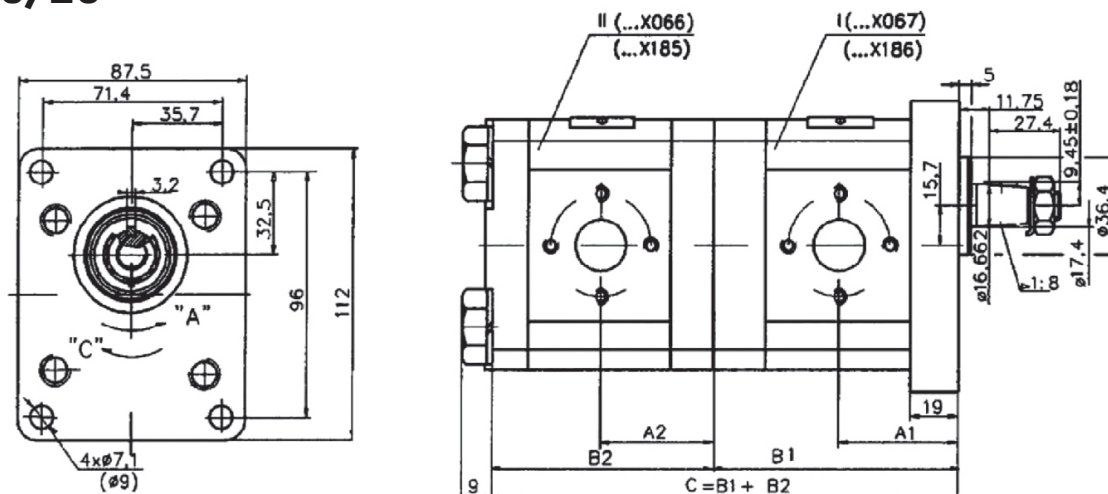


Код	A	B	C
	mm	mm	mm
A(C)10.../A(C)10...	42,5	134,5	183,5
A(C)14.../A(C)10...	42,5	134,5	183,5
A(C)14.../A(C)14...	42,5	134,5	183,5
A(C)18.../A(C)10...	42,5	134,5	183,5
A(C)18.../A(C)14...	42,5	134,5	183,5
A(C)18.../A(C)18...	42,5	134,5	183,5
A(C)25.../A(C)10...	48	145,5	195
A(C)25.../A(C)14...	48	145,5	195
A(C)25.../A(C)18...	48	145,5	195
A(C)25.../A(C)25...	48	151	206

Код	A	B	C
	mm	mm	mm
A(C)33.../A(C)10...	48	145,3	145
A(C)33.../A(C)14...	48	145,3	147
A(C)33.../A(C)18...	48	145,3	149
A(C)33.../A(C)25...	48	151	147
A(C)33.../A(C)33...	48	151	149
A(C)42.../A(C)10...	51,4	152,2	149
A(C)42.../A(C)14...	51,4	152,2	147
A(C)42.../A(C)18...	51,4	152,2	149
A(C)42.../A(C)25...	51,4	157,8	149
A(C)42.../A(C)33...	51,4	157,8	149
A(C)42.../A(C)42...	51,4	161,2	152



## Группа 20/20



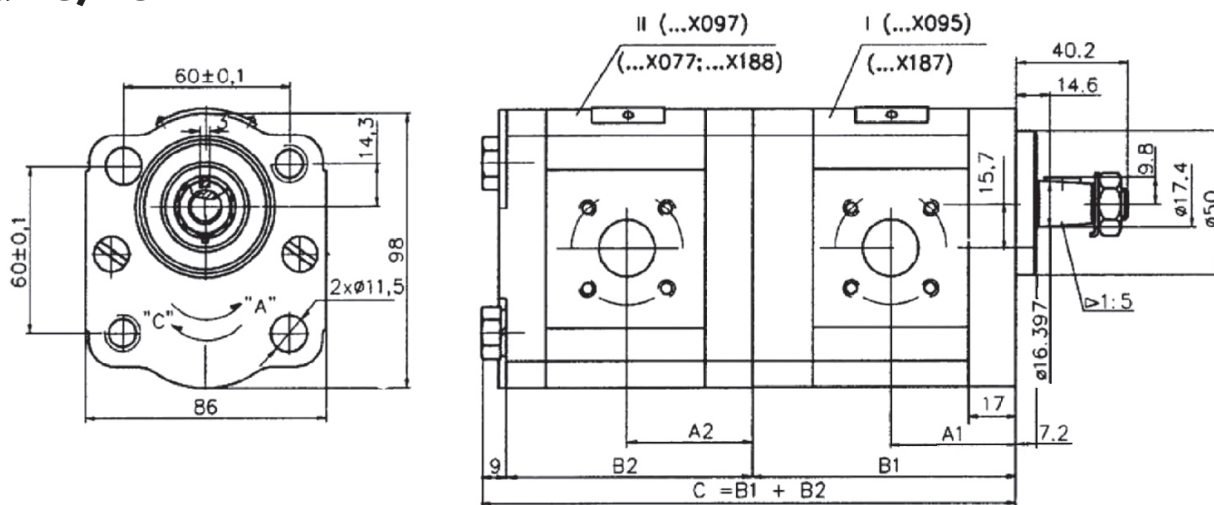
1

Код	A1	B1
	mm	mm
20A(C)4,5X067	42,5	87,2
20A(C)6,3X067	44	90,2
20A(C)8,2X067	45,5	93,1
20A(C)10X067	47	96,2
20A(C)11X067	48	98,2
20A(C)12X067	48,6	99,5
20A(C)14X067	50	102,6
20A(C)15X067	51	104,1
20A(C)16X067	52	105,8
20A(C)19X067	54,3	110,7
20A(C)22X067	56,8	115,7
20A(C)25X067	59,2	120,6

2

Код	A1	B1
	mm	mm
20A(C)4,5X066	40,5	78
20A(C)6,3X066	42	81
20A(C)8,2X066	43,5	83,9
20A(C)10X066	45	87
20A(C)11X066	46	89
20A(C)12X066	46,6	90,3
20A(C)14X066	48	93,4
20A(C)15X066	49	94,9
20A(C)16X066	50	96,5
20A(C)19X066	52	101,5
20A(C)22X066	55	106,5
20A(C)25X066	57,2	111,4

## Группа 20/20



1

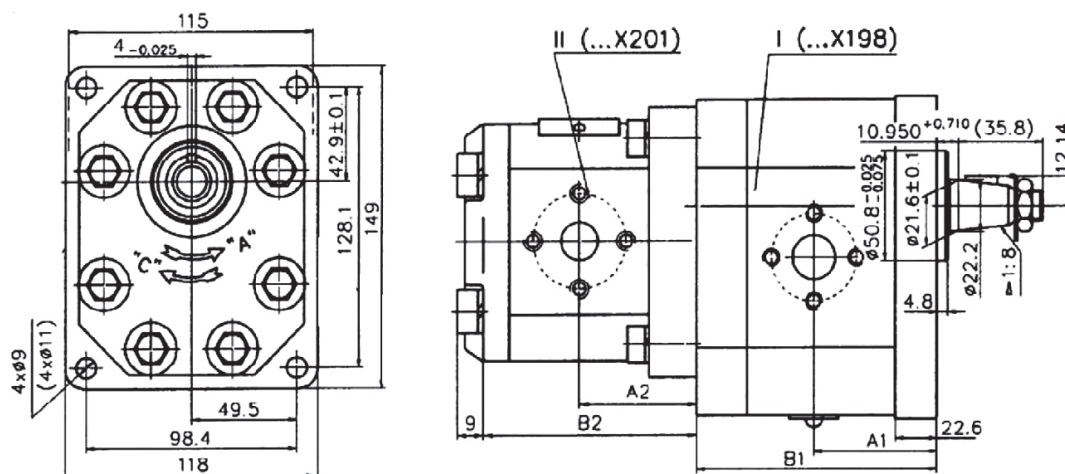
Код	A1	B2
	mm	mm
20A(C)4,5X095	40,5	85,2
20A(C)6,3X095	42	88,2
20A(C)8,2X095	43,5	91,1
20A(C)10X095	45	94,2
20A(C)11X095	46	96,2
20A(C)12X095	46,6	97,5
20A(C)14X095	48	100,6
20A(C)15X095	49	102,1
20A(C)16X095	50	103,8
20A(C)19X095	52	108,7
20A(C)22X095	55	113,7
20A(C)25X095	57,2	118,6

2

Код	A1	B1
	mm	mm
20A(C)4,5X097	40,5	78
20A(C)6,3X097	42	81
20A(C)8,2X097	43,5	83,9
20A(C)10X097	45	87
20A(C)11X097	46	89
20A(C)12X097	46,6	90,3
20A(C)14X097	48	93,4
20A(C)15X097	49	94,9
20A(C)16X097	50	96,5
20A(C)19X097	52	101,5
20A(C)22X097	55	106,5
20A(C)25X097	57,2	111,4

# 2 Многосекционные шестеренные насосы

## Группа 30/20



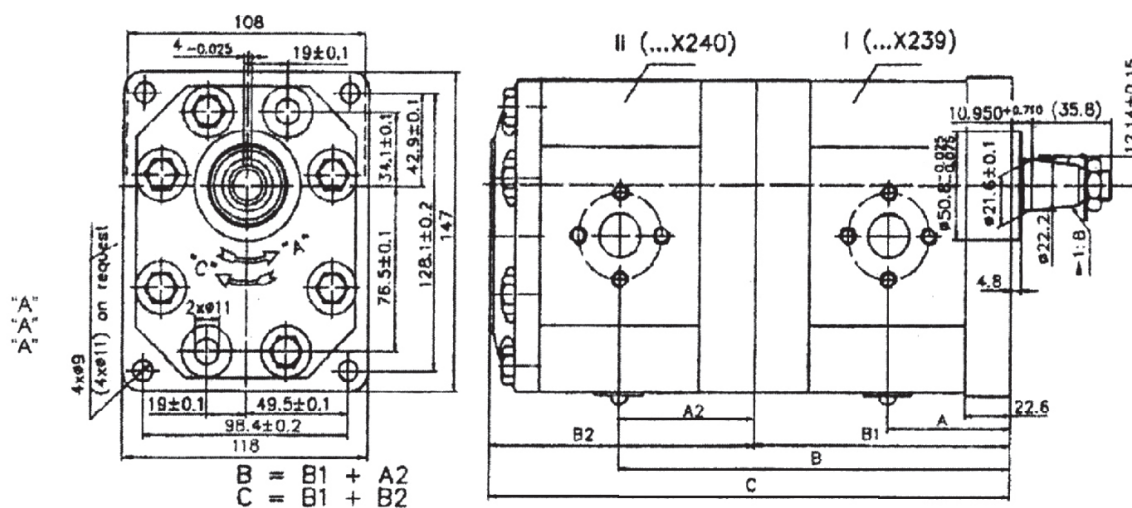
1

Код	A1	B1
	mm	mm
30A(C)20X198H	56,1	114,7
30A(C)22.5X198H	57,6	117,7
30A(C)25X198H	58,3	119,7
30A(C)28X198H	60,2	122,7
30A(C)32X198	62	126,3
30A(C)32X198H	66,5	153,3
30A(C)36X198	63,5	129,4
30A(C)36X198H	68	138,5
30A(C)42X198	66,3	130,5
30A(C)42X198H	70,8	144,1
30A(C)46X198H	72,7	147,8
30A(C)50X198H	74,5	151,4
30A(C)55X198H	76,7	155,9
30A(C)60X198H	78,7	160,4

2

Код	A1	B1
	mm	mm
20A(C)4.5X201	40,5	78
20A(C)6.3X201	42	81
20A(C)8.2X201	43,5	83,9
20A(C)10X201	45	87
20A(C)11X201	46	89,1
20A(C)12X201	46,6	90,3
20A(C)14X201	48	93,4
20A(C)15X201	49	95
20A(C)16X201	50	96,6
20A(C)19X201	52	101,5
20A(C)22X201	55	101,5
20A(C)25X201	57,7	104,5

## Группа 30/30



$B = B1 + A2$   
 $C = B1 + B2$

1

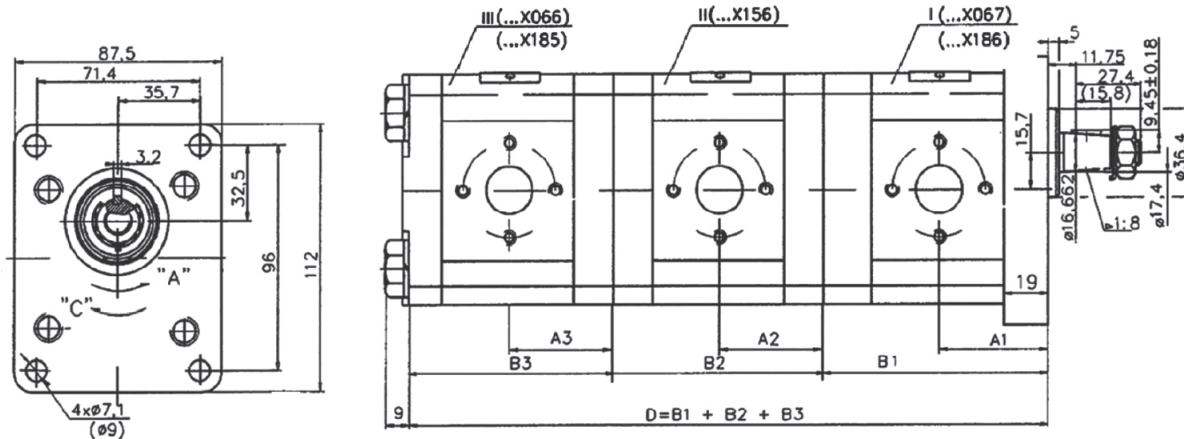
Код	A1	B1
	mm	mm
30A(C)20X239H	56,1	114,5
30A(C)22.5X239H	57,6	117,5
30A(C)25X239H	58,3	118,9
30A(C)28X239H	60,2	122,5
30A(C)32X239	62	126,1
30A(C)32X239H	66,5	135,1
30A(C)36X239	63,5	129,2
30A(C)36X239H	68	138,3
30A(C)42X239	66,3	134,8
30A(C)42X239H	70,8	143,9
30A(C)46X239H	72,7	147,6
30A(C)50X239H	74,5	151,2
30A(C)55X239H	76,7	155,7
30A(C)60X239H	78,7	160,2

1

Код	A1	B1
	mm	mm
30A(C)20X240H	58,3	118,9
30A(C)22.5X240H	59,7	121,9
30A(C)25X240H	60,5	125,3
30A(C)28X240H	62,4	126,9
30A(C)32X240	64,2	130,5
30A(C)32X240H	68,7	139,5
30A(C)36X240	65,7	133,6
30A(C)36X240H	70,2	142,7
30A(C)42X240	68,5	139,2
30A(C)42X240H	73	148,3
30A(C)46X240H	74,9	152
30A(C)50X240H	76,7	155,6
30A(C)55X240H	78,9	160,1
30A(C)60X240H	80,9	164,6

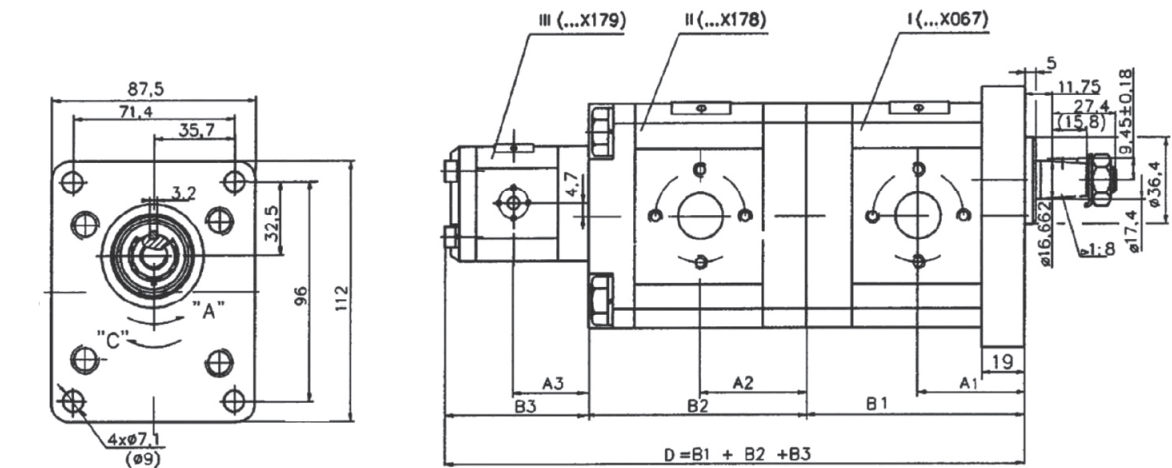


## Группа 20/20/20



Код	A1	B1	Код	A1	B1	Код	A1	B1
	mm	mm		mm	mm		mm	mm
20A(C)4.5X067	42,5	87,2	20A(C)4.5X156	40,5	85,2	20A(C)4.5X066	40,5	78
20A(C)6.3X067	44	90,2	20A(C)6.3X156	42	88,2	20A(C)6.3X066	42	81
20A(C)8.2X067	45,5	93,1	20A(C)8.2X156	43,5	91,1	20A(C)8.2X066	43,5	83,9
20A(C)10X067	47	96,2	20A(C)10X156	45	94,2	20A(C)10X066	45	87
20A(C)11X067	48	98,2	20A(C)11X156	46	96,2	20A(C)11X066	46	89
20A(C)12X067	48,6	99,5	20A(C)12X156	46,6	97,5	20A(C)12X066	46,6	90,3
20A(C)14X067	50	102,6	20A(C)14X156	48	100,6	20A(C)14X066	48	93,4
20A(C)15X067	51	104,1	20A(C)15X156	49	102,1	20A(C)15X066	49	94,9
20A(C)16X067	52	105,8	20A(C)16X156	50	103,8	20A(C)16X066	50	96,5
20A(C)19X067	54,3	110,7	20A(C)19X156	52	108,7	20A(C)19X066	52	101,5
20A(C)22X067	56,8	115,7	20A(C)22X156	55	113,7	20A(C)22X066	55	106,5
20A(C)25X067	59,2	120,6	20A(C)25X156	57,2	118,6	20A(C)25X066	57,2	111,4

## Группа 20/20/10



Код	A1	B1	Код	A1	B1	Код	A1	B1
	mm	mm		mm	mm		mm	mm
20A(C)4.5X067	42,5	87,2	20A(C)4.5X178	40,5	87,7	20A(C)1X179	39,1	81,0
20A(C)6.3X067	44	90,2	20A(C)6.3X178	42	90,7	20A(C)1.25X179	39,5	82,0
20A(C)8.2X067	45,5	93,1	20A(C)8.2X178	43,5	93,6	20A(C)1.6X179	40,3	83,6
20A(C)10X067	47	96,2	20A(C)10X178	45	96,7	20A(C)2X179	41,1	85,2
20A(C)11X067	48	98,2	20A(C)11X178	46	98,7	20A(C)2.5X179	42,1	87,2
20A(C)12X067	48,6	99,5	20A(C)12X178	46,6	100	20A(C)3.15X179	43,5	89,8
20A(C)14X067	50	102,6	20A(C)14X178	48	103,1	20A(C)3.65X179	44,4	91,85
20A(C)15X067	51	104,1	20A(C)15X178	49	104,6	20A(C)4.2X179	45,5	94,1
20A(C)16X067	52	105,8	20A(C)16X178	50	106,3	20A(C)5X179	47,1	97,2
20A(C)19X067	54,3	110,7	20A(C)19X178	52	111,2	20A(C)5.7X179	48,5	100,1
20A(C)22X067	56,8	115,7	20A(C)22X178	55	110,3	20A(C)6.1X179	49,4	101,8
20A(C)25X067	59,2	120,6	20A(C)25X178	57,2	121,1			